

CONVERTITORE FREQUENZA => CORRENTE / TENSIONE Z111

CARATTERISTICHE GENERALI

- Ingresso impulsi per tutti i più comuni sensori : contatto meccanico , reed , npn a 2 e 3 fili , pnp a 3 fili con alimentazione 24Vcc , namur , fotoelettrico , riluttanza variabile, impulsi 24V e TTL.
- Frequenza misurabile da 1 mHz a 9.99 KHz, fondoscala impostabile da 10 mHz a 9.99 KHz.
- Semplice impostazione del fondoscala tramite commutatori rotanti.
- Selezione mediante dip-switch del modo di uscita (0/4..20mA, 0/1..5V , 0/2..10V).
- Possibilità di impostare il numero di impulsi sul quale effettuare la media.
- Indicazione sul frontale di presenza alimentazione ed errore di fuori scala.
- Isolamento a 3 punti: 1500Vca.

SPECIFICHE TECNICHE

Alimentazione:	19..40 Vcc, 19..28 Vca 50..60 Hz, max 2,5 W
Ingresso:	Impulsi: contatto meccanico , reed , npn a 2 e 3 fili , pnp a 3 fili con alimentazione 24Vcc , namur , fotoelettrico , sensore "HALL" , riluttanza variabile. Frequenza massima 9.99KHz
Uscita:	Corrente impressa 0..20 mA / 4..20 mA, max resistenza di carico 600 ohm Tensione 0..5 V / 0..10 V / 1..5 V / 2..10 V , min resistenza di carico 2500 ohm Errore: < 0.3 % del F.S. Max
Condizioni ambientali:	Temperatura 0..50 °C , umidità min: 30 % , max 90 % a 40 °C non condensante
Normative:	Lo strumento è conforme alle seguenti normative: EN50081-2 (emissione elettromagnetica , ambiente industriale) EN50082-2 (immunità elettromagnetica , ambiente industriale) EN61010-1 (sicurezza)Note: - Usare con conduttori in rame. - Usare in ambienti con grado di inquinamento 2. - L'alimentatore deve essere di Classe 2. - Se alimentato da un alimentatore isolato limitato in tensione/ limitato in corrente, un fusibile di portata max. di 2.5A deve essere installato in campo.

SENECA MI000357-I-E ITALIANO - 1/8

NORME DI INSTALLAZIONE

Il modulo Z111 è progettato per essere montato su guida DIN 46277, in posizione verticale.
Per un funzionamento ed una durata ottimale, bisogna assicurare una adeguata ventilazione al/ai moduli, evitando di posizionare canaline o altri oggetti che occludano le feritoie di ventilazione.
Evitare il montaggio dei moduli sopra ad apparecchiature che generano calore; è consigliabile il montaggio nella parte bassa del quadro.

CONDIZIONI GRAVOSE DI FUNZIONAMENTO:

- Le condizioni di funzionamento gravose sono le seguenti:
- Tensione di alimentazione elevata (> 30Vcc / > 26 Vca)
 - Alimentazione del sensore in ingresso.
 - Utilizzo dell'uscita in corrente impressa.

Quando i moduli sono montati affiancati è possibile che sia **necessario separarli di almeno 5 mm** nei seguenti casi:

- Con temperatura del quadro superiore a 45°C e almeno una delle condizioni di funzionamento gravoso verificata.
- Con temperatura del quadro superiore a 35°C e almeno due delle condizioni di funzionamento gravoso verificate.

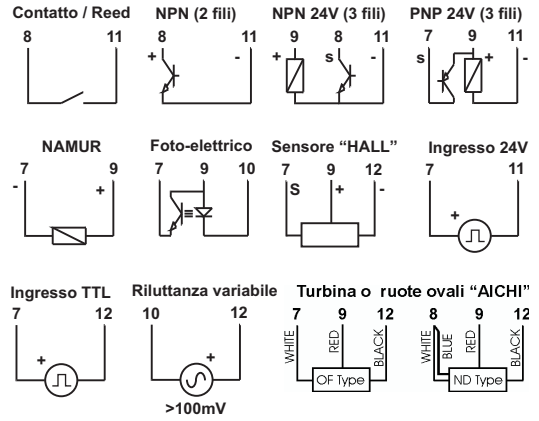
COLLEGAMENTI ELETTRICI

Si raccomanda l'uso di cavi schermati per il collegamento dei segnali; lo schermo dovrà essere collegato ad una terra preferenziale per la strumentazione. Inoltre è buona norma evitare di far passare i conduttori nelle vicinanze di cavi di installazioni di potenza quali inverter, motori, forni ad induzione ecc.

ALIMENTAZIONE

La tensione di alimentazione deve essere compresa tra 19 e 40 Vcc (polarità indifferente), 19 e 28 Vca; vedere anche la sezione **NORME DI INSTALLAZIONE**.
I limiti superiori non devono essere superati, pena gravi danni al modulo.
E' necessario proteggere la sorgente di alimentazione da eventuali guasti del modulo mediante fusibile opportunamente dimensionato.

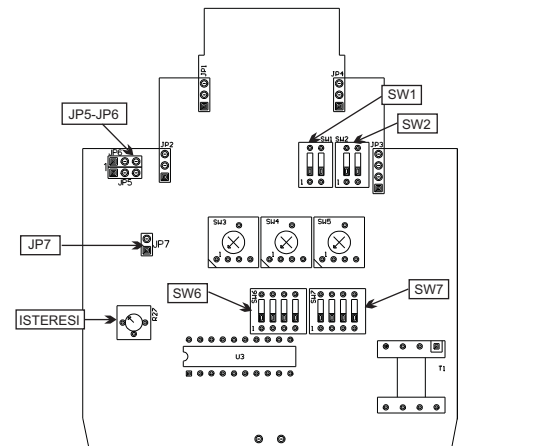
INGRESSI



SENECA MI000357-I-E ITALIANO - 3/8

NOTA : per poter utilizzare l'ingresso di tipo riluttanza variabile è necessario selezionare i ponticelli interni come da figura sottostante.

Prima di effettuare l'impostazione dei ponticelli interni è necessario togliere il pannello di chiusura laterale del contenitore tirandolo leggermente verso l'esterno. L'apparecchio viene fornito con i ponticelli interni impostati per ingressi standard.



Impostazione ponticelli interni per ingressi standard:
JP5 in posizione 2-3
JP6 in posizione 2-3
JP7 aperto

Impostazione ponticelli interni per ingresso riluttanza variabile:
JP5 in posizione 1-2
JP6 in posizione 1-2
JP7 chiuso

Nota: il pin numero 1 dei ponticelli JP5 e JP6 è alla sinistra guardando la scheda frontalmente.

TARATURA DELL'ISTERESI

Questa operazione va effettuata solamente quando viene utilizzato l'ingresso "Riluttanza variabile".
Per la taratura , dopo aver opportunamente impostato i ponticelli interni e la frequenza di fondoscala, è necessario collegare un tester all'uscita dello strumento (è indifferente se si utilizza l'uscita in tensione o in corrente) e fornire in ingresso un segnale; utilizzando un cacciavite ruotare completamente in senso antiorario il trimmer di isteresi (il tester indicherà 0) e poi ruotare lentamente il trimmer in senso orario finché non si otterrà sul tester una lettura stabile dell'ingresso. A questo punto ruotare ulteriormente il trimmer in senso orario di un 5% circa per avere un margine di sicurezza sulla taratura.
NOTA : si ricorda che la minima ampiezza del segnale è di 100mV

USCITA RITRASMESSA



IMPOSTAZIONE FILTRO

SW6 - FILTRO

 Nel caso si abbia una frequenza in ingresso poco stabile è possibile impostare un filtro per stabilizzare il segnale in uscita. Per impostare tale filtro è sufficiente posizionare in ON il dip-switch nr.1 di SW6 (spostarlo verso l'alto).
 N.B.: l'impostazione dei dip-switch deve avvenire a modulo non alimentato, pena il possibile danneggiamento del modulo stesso.

TEMPO DI RISPOSTA

SCALA	TEMPO DI RISPOSTA
x 0,0001	25 sec
x 0,001	2,5 sec
x 0,01	0,25 sec
x 0,1	0,25 sec
x 1	0,25 sec
x 10	0,25 sec

SENECA MI000357-I-E ITALIANO - 5/8

IMPOSTAZIONE DELLA FREQUENZA DI INGRESSO

E' possibile impostare agevolmente la frequenza di fondoscala del segnale in ingresso. I tre selettori rotanti permettono di impostare un valore che moltiplicato per il fattore di moltiplicazione darà la frequenza di fondoscala in ingresso.

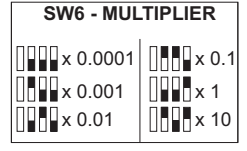
Esempio 1 : se si ha un valore di fondoscala della frequenza in ingresso = 563 Hz si dovranno impostare rispettivamente a 5 il selettore delle centinaia (100's), a 6 il selettore delle decine (10's) , a 3 il selettore delle unità (1's) ed impostare il moltiplicatore x1 (563 x1 = 563Hz).

Esempio 2 : se si ha un valore di fondoscala della frequenza in ingresso = 7850 Hz si dovranno impostare rispettivamente a 7 il selettore delle centinaia (100's) , a 8 il selettore delle decine (10's) , a 5 il selettore delle unità (1's) ed impostare il moltiplicatore x10 (758 x10 = 7850Hz).

NOTA 1 : il selettore delle centinaia (100's) non può essere impostato a 0, il fondoscala minimo risulta pertanto 0.01Hz.

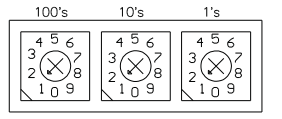
NOTA 2 : il led "Error" lampeggia se la frequenza in ingresso è minore di 0.001Hz o maggiore del fondoscala impostato.

Impostazione del moltiplicatore



N.B.: l'impostazione dei dip-switch e dei selettori rotanti deve avvenire a modulo non alimentato, pena il possibile danneggiamento del modulo stesso.

Selettori impostazione frequenza

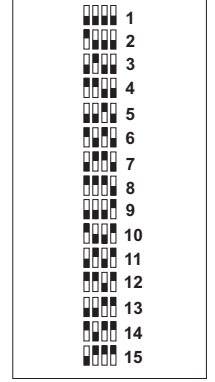


IMPOSTAZIONE MEDIA DEGLI IMPULSI

Nel caso in cui si abbiano dei segnali in ingresso con frequenza ciclicamente non stabile è possibile impostare un numero di impulsi sul quale verrà calcolata la misura di frequenza.

Esempio : il segnale in ingresso viene fornito da un sensore di prossimità che rileva il passaggio di alcuni bulloni montati su di una ruota ; se tali bulloni non sono equidistanti si avrà in uscita dal sensore un valore non stabile della frequenza e di conseguenza un valore non stabile della tensione e/o corrente in uscita dal modulo Z111.
Impostando come "media impulsi" il n° di bulloni applicati alla ruota , per esempio 10, come numero di impulsi per la media, lo strumento conteggerà 10 impulsi e poi dividerà il tempo trascorso tra il primo e l'ultimo impulso per 10 ; questa operazione permetterà di ottenere in uscita dal modulo un segnale molto stabile.

SW7 - MEDIA IMPULSI



NOTA : se non si desidera che venga effettuata la media sugli impulsi in ingresso lasciare tutti i dip-switch del selettore SW7 in OFF (verso il basso).

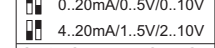
N.B. : l'impostazione dei dip-switch deve avvenire a modulo non alimentato, pena il possibile danneggiamento del modulo stesso.

N.B. : normalmente la frequenza minima misurata è **0,001 Hz**. Quando viene impostata la media impulsi oltre 6, la frequenza minima diventa **n / 6000**.
Esempio :
media impulsi = 8, f.min = 8/6000=0.00133Hz

SENECA MI000357-I-E ITALIANO - 7/8

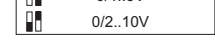
SELEZIONE USCITA

SW1 - OUTPUT MODE

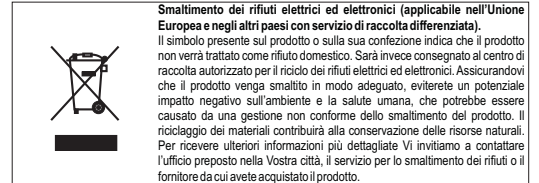


I dip-switch numero 1 e 2 del gruppo SW1 permettono di impostare rispettivamente l'uscita con o senza elevazione di zero
Il gruppo dip-switch SW2 permette di selezionare la tensione d'uscita.

SW2 - OUTPUT VOLTAGE



N.B.: l'impostazione dei dip-switch deve avvenire a modulo non alimentato, pena il possibile danneggiamento del modulo stesso.



Questo documento è di proprietà SENECA srl. La duplicazione e la riproduzione sono vietate, se non autorizzate. Il contenuto della presente documentazione corrisponde ai prodotti e alle tecnologie descritte. I dati riportati potranno essere modificati o integrati per esigenze tecniche e/o commerciali. Il contenuto della presente



FREQUENCY => CURRENT / VOLTAGE CONVERTER Z111

GENERAL FEATURES

- Pulse input for all the most commonly-used sensors: mechanical contact, reed, npn with 2 and 4 wires, pnp with 3 wires and 24V DC power supply, Namur, photoelectric, variable reluctance, 24V and TTL pulses
- Maximum frequency from 1 mHz to 9.99 KHz, selectable fullscale from 10 mHz to 9.99 KHz;
- Full-scale can be easily set using rotating switches;
- Selection of the output mode (0/4.20 mA, 0/1..5V, 0/2..10V) using dip-switches;
- Possibility to set the number of pulses for the calculation of the pulse average;
- Indication of power supply presence and out-of-scale errors provided on front panel;
- 3-point insulation: 1500V AC.

TECHNICAL SPECIFICATIONS

Power supply:	19..40 Vdc, 19..28 Vac 50..60 Hz, max 2.5 W
Input:	Pulses: mechanical contact, reed, npn with 2 and 3 wires, pnp with 3 wires and 24V DC power supply, Namur, photoelectric, "HALL" sensor, and variable reluctance. Maximum frequency 9.99 KHz
Output:	Active current 0..20 mA / 4..20 mA, max. load resistance: 600 ohm Voltage 0..5 V / 0..10 V / 1..5 V / 2..10 V, min. load resistance: 2500 ohm Error : < 0.3% of F.S.
Work conditions:	Temperature: 0 - 50°C, Min. humidity: 30%, Max. humidity: 90% at 40°C (non condensing)
Standards:	The instrument conforms to the following standards: EN50081-2 (electromagnetic emission, industrial environments) EN50082-2 (electromagnetic immunity, industrial environments) EN61010-1 (safety) Notes: - Use with copper conductor. - Use in Pollution Degree 2 Environment. - Power Supply must be Class 2. - When supplied by an Isolated Limited Voltage/Limited Current power supply a fuse rated max 2.5 A shall be installed in the field.

SENECA MI000357-I-E ENGLISH - 1/8

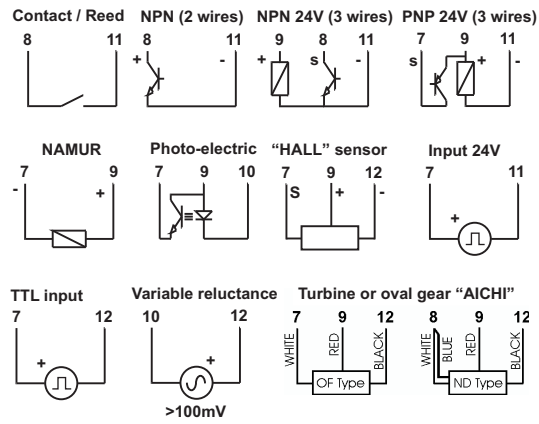
ELECTRICAL CONNECTIONS

We recommend using shielded cables for the connection of the signals; the shield must be connected to a designated ground connection for the instrumentation. We also discourage passing the wires near the power supply cables for inverters, motors, or induction ovens, etc.

POWER SUPPLY

- 2 — 19 + 28 V~
 - 3 — 19 + 40 V~
- The power supply voltage must be between 19 and 40 V DC (polarity not important), 19 and 28 V AC; also see the section entitled "INSTALLATION RULES".
The upper limits must never be exceeded at the risk of creating serious damage to the module.
The power supply source must be protected against all risk of module malfunction by the use of an well sized fuse.

INPUTS

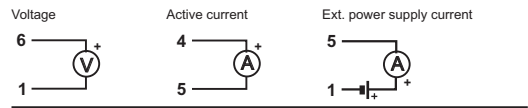


SENECA MI000357-I-E ENGLISH - 3/8

HISTERESYS CALIBRATION

This operation is only performed when the "variable reluctance" input is used. For the hysteresis calibration, after first correctly setting the internal jumpers and the full-scale frequency, a tester must be connected to the device's output (it makes no difference whether the voltage or current output is used) and an input signal must be provided; then using a screwdriver, rotate the hysteresis trimmer completely counter-clockwise (the tester should indicate 0) and then the trimmer must be slowly rotated clockwise until the tester provides a stable input reading. At this point, rotate the trimmer clockwise by around 5% in order to have a sufficient calibration safety margin.
NOTE : remember that the minimum signal amplitude is 100 mV.

RETRANSMITTED OUTPUT



FILTER SETTING

SW6 - FILTER
 Filter OFF
 Filter ON

Whenever the input frequency is unstable, a filter can be set to stabilise the output signal. In order to set this filter, position SW6 dip-switch no. 1 in the ON position (by shifting it upwards).
N.B.: The dip-switches must be set after first disconnecting power supply from the module in order to avoid damaging the module.

RESPONSE TIME

RANGE	RESPONSE TIME
x 0,0001	25 sec
x 0,001	2,5 sec
x 0,01	0,25 sec
x 0,1	0,25 sec
x 1	0,25 sec
x 10	0,25 sec

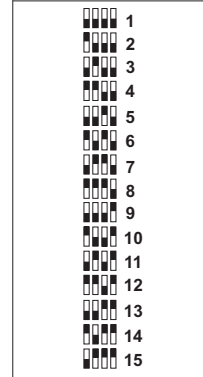
SENECA MI000357-I-E ENGLISH - 5/8

PULSE AVERAGE SETTING

Whenever the input signals present cyclicly unstable frequency, a number of pulses on which the frequency measurement will be calculated can be set.

Example : the input signal is provided by a proximity sensor that indicates the passage of a number of bolts mounted on a wheel; if these bolts are not positioned at equal distances, an unstable sensor output frequency value will occur and this will create an unstable module Z111 output current and/or voltage value.
By setting the number of bolts applied to the wheel, such as 10, for example, as the "pulse average", the device will count 10 pulses and then divide the time that elapses between the first and the last pulse by 10. This operation will permit an extremely stable module output signal to be obtained.

SW7 - PULSE AVERAGE



NOTE : if pulse average calculation is not required, leave all the SW7 selector dip-switches OFF (shifted down).
NOTE: Dip-switch setting must be performed after first disconnecting module power supply in order to avoid damaging the module.

NOTE: The minimum measured frequency is normally **0.001Hz**. When the pulse average is set over 6, the minimum frequency will be $n / 6000$.
Ex: pulse average = 8,
 $f_{min} = 8/6000 = 0.00133Hz$.

SENECA MI000357-I-E ENGLISH - 7/8

INSTALLATION RULES

The Z111 modules have been designed for mounting on DIN 46277 guides in vertical position. For long-lasting and optimum working life, the module(s) must be ensured adequate ventilation. Make sure to position the cable raceways and any other objects in such way as to avoid clogging the ventilation slots. Also avoid positioning the modules above equipment that generates heat. For this reason, we recommend performing installation in the lower part of the panel.

TAXING WORK CONDITIONS:

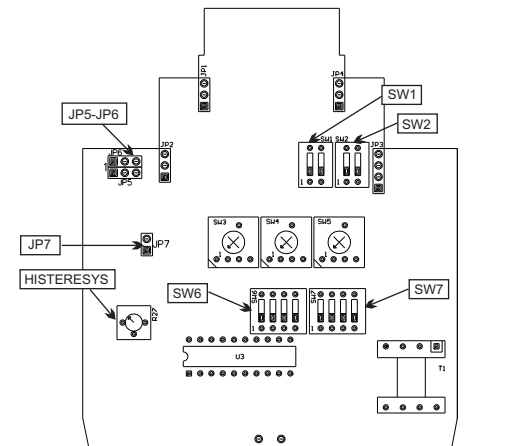
- The following are considered taxing work conditions:
- *elevated power supply voltage* (> 30V DC / > 26 V AC)
 - *providing power supply to sensor input.*
 - *use of the active current output.*

When paired modules are installed, they may require separation by at least 5 mm in the following cases:

- With panel temperatures of more than 45°C in concomitance with at least one of the taxing work conditions above.
- With panel temperatures of more than 35°C in concomitance with at least two of the taxing work conditions above.

NOTE : In order to permit the use of the variable reluctance type input, the internal jumpers must be selected.

Before setting the internal jumpers, the container's lateral closing panel must be removed by pulling it slightly outward. The instrument is supplied with internal jumpers set for standard inputs.



Internal jumper setting for standard inputs:
 JP5 in position 2-3
 JP6 in position 2-3
 JP7 open

Internal jumper setting for variable reluctance inputs:
 JP5 in position 1-2
 JP6 in position 1-2
 JP7 closed

Note: Pin number 1 on jumpers JP5 and JP6 stands on the left while looking at the card from the front.

INPUT FREQUENCY SETTING

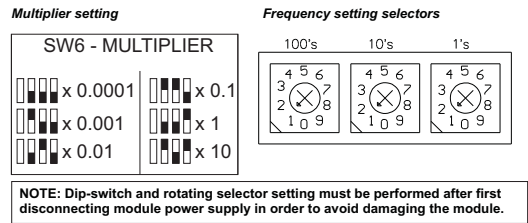
The input signal full-scale frequency can be easily set. The three rotating selectors permit the setting of a value which when multiplied by the multiplication factor will provide the input signal full-scale frequency.

Example 1 : if the input frequency full-scale value = 563 Hz, the hundredths (100's) selector must be set to 5, the tenths (10's) selector must be set to 6, and the units (1's) selector must be set to 3. The multiplier must be set to x 1 (563 x 1 = 563 Hz).

Example 2 : if the input frequency full-scale value = 7850 Hz, the hundredths (100's) selector must be set to 7, the tenths (10's) selector must be set to 8, and the units (1's) selector must be set to 5. The multiplier must be set to x 10 (7850 x 10 = 7850 Hz).

NOTE 1 : The hundredths selector (100's) cannot be set to 0; the minimum full-scale value must therefore be 0.01 Hz.

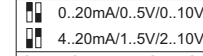
NOTE 2 : The "Error" led blink if the input frequency is less than 0.001Hz or more than selected fullscale.



NOTE: Dip-switch and rotating selector setting must be performed after first disconnecting module power supply in order to avoid damaging the module.

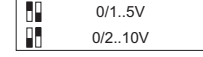
OUTPUT SELECTION

SW1 - OUTPUT MODE



SW1 unit dip-switches number 1 and 2 permit setting the setting of the output with or without zero elevation respectively. SW2 unit dip-switches permit the selection of the output voltage.

SW2 - OUTPUT VOLTAGE



NOTE: Dip-switch setting must be performed after first disconnecting module power supply in order to avoid damaging the module.

Disposal of Electrical & Electronic Equipment (Applicable throughout the European Union and other European countries with separate collection programs)

This symbol, found on your product or on its packaging, indicates that this product should not be treated as household waste when you wish to dispose of it. Instead, it should be handed over to an applicable collection point for the recycling of electrical and electronic equipment. By ensuring this product is disposed of correctly, you will help prevent potential negative consequences to the environment and human health, which could otherwise be caused by inappropriate disposal of this product. The recycling of materials will help to conserve natural resources. For more detailed information about the recycling of this product, please contact your local city office, waste disposal service or the retail store where you purchased this product.

This document is property of SENECA srl. Duplication and reproduction are forbidden, if not authorized. Contents of the present documentation refers to products and technologies described in it. All technical data contained in the document may be modified without prior notice. Content of this documentation is subject to periodical revision.



D **FREQUENZ => STROM / SPANNUNGSWANDLER Z111**

ALLGEMEINE EIGENSCHAFTEN

- Impulseingang für alle gängigen Sensoren: Relaiskontakt, Reed-Relais, NPN mit 2- oder 3-Draht, PNP mit 2- oder 3-Draht und 24V DC Sensorversorgung, Namur, Photoelektrisch, "HALL" Sensor, TTL;
- Frequenzbereich: 1 mHz bis 9.99 KHz, wählbarer oberer Bereichswert von 10 mHz bis 9.99 KHz;
- Oberer Bereichswert kann einfach durch Rotationsschalter eingestellt werden;
- Auswahl des Ausgangssignals (0/4.20 mA, 0/1..5V, 0/2..10V) über DIP-Schalter;
- Möglichkeit der Vorgabe der Anzahl von Impulsen für eine Mittelwertbildung;
- Anzeige der Spannungsversorgung oder Signalfehler über Front LED;
- 3-Wege Trennung: 1500V AC.

TECHNISCHE SPEZIFIKATIONEN

Spannungsversorgung	19..40 Vdc, 19..28 Vac 50..60 Hz, max 2,5 W
Eingang:	Impulse: Relaiskontakt, Reed-Relais, NPN mit 2- oder 3-Draht, PNP mit 2- oder 3-Draht und 24V DC Sensorversorgung, Namur, Photoelektrisch, "HALL" Sensor. Maximale Eingangsfrequenz 9,99 KHz
Ausgang:	Strom: 0..20 mA / 4..20 mA, max. Lastwiderstand: 600 Ohm Spannung: 0..5V / 0..10V / 1..5V / 2..10V, min. Lastwiderstand: 2500 Ohm Fehler: < 0.3% of F.S.
Umgebungsbedingungen:	Temperatur: 0..50°C, Luftfeuchtigkeit min:30%, max. 90% bei 40°C nicht kondensierend
Normen:	Die Geräte entsprechen folgenden Normen: EN50081-2 (Elektromagnetische Verträglichkeit, industrielle Umgebung) EN50082-2 (Elektromagnetische Immunität, industrielle Umgebung) EN61010-1 (Sicherheit) Anmerkungen: - Benutzen mit Kupferleitung. - Benutzen in Verschmutzungsgrad 2 Umgebung. - Spannungsversorgung muß Klasse 2 sein. - Bei Verwendung eines galvanisch getrennten Netzteils, sollte eine Sicherung von 2,5A max. davor installiert werden.

SENECA MI000357-D DEUTSCH - 1/8

INSTALLATION

Das Z111-Modul wurde so entwickelt, dass es auf einer DIN 46277 Hut-Schiene in vertikaler Position befestigt werden kann. Um einen optimalen Betrieb und eine lange Lebensdauer sicherzustellen, ist es erforderlich für eine entsprechende Belüftung der einzelnen Module zu sorgen. Vermeiden Sie die Installation von Objekten, die entsprechende Lüftungsmöglichkeiten verdecken. Vermeiden Sie das Montieren von Modulen oder Geräten, die starke Wärme erzeugen können; es wird empfohlen, die Signalwandler im unteren Bereich des Schaltschranks zu montieren.

EXTREMBEDINGUNGEN:

- Extrembedingungen sind:
- Hohe Spannung (> 30Vdc / > 26 Vac)
 - Sensorversorgung,
 - Verwendung des Ausgangs mit eingepprägtem Strom.

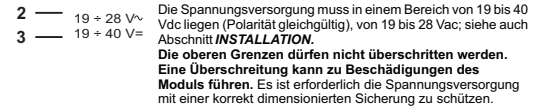
Wenn Module nebeneinander montiert werden, kann es unter folgenden Bedingungen erforderlich sein, einen **Abstand von mindestens 5 mm** zwischen den Modulen einzuhalten:

- Die obere Betriebstemperatur ist höher als 45°C und mindestens eine Extrembedingung existiert.
- Die obere Betriebstemperatur ist höher als 35°C und mindestens zwei Extrembedingungen existieren.

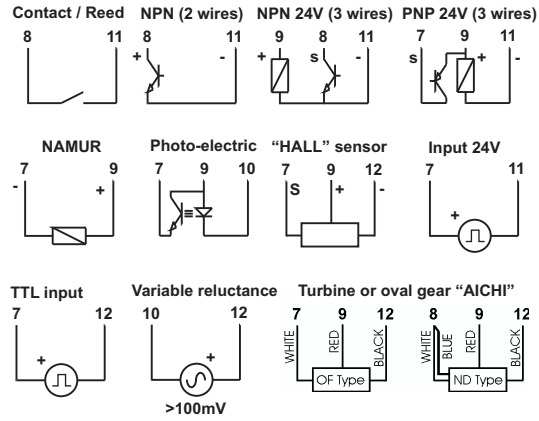
ELEKTRISCHER ANSCHLUSS

Die Verwendung von abgeschirmten Leitungen wird empfohlen. Verwenden Sie ein Referenz-Massepotential. Es ist empfehlenswert, die Signalleitungen nicht in der Nähe von Starkstromleitungen für z.B. Motoren, Transformatoren etc. zu installieren.

SPANNUNGSVERSORGUNG



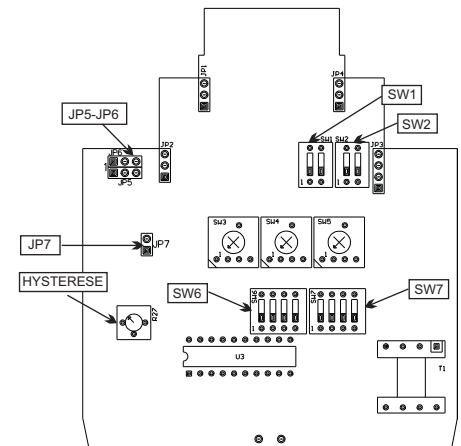
EINGÄNGE



SENECA MI000357-D DEUTSCH - 3/8

MERKE : Um Wechselspannungssignale erfassen zu können, müssen die entsprechenden internen Jumper ausgewählt werden.

Vor dem Stecken der internen Jumper muss die seitliche Abdeckung durch Abheben entfernt werden. Der Wandler ist mit Jumpers in der Standardeinstellung voreingestellt.



Jumpereinstellung für Standard Eingänge:
JP5 in Position 2-3
JP6 in Position 2-3
JP7 offen

Jumpereinstellung für variable Wechselsignaleingänge:
JP5 in Position 1-2
JP6 in Position 1-2
JP7 geschlossen

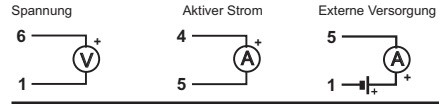
Achtung: Pin-Nummer 1 bei den Jumpers JP5 und JP6 steht auf der linken Seite wenn man von der Front auf die Platine schaut.

KALIBRIERUNG DER HYSTERESE

Diese Einstellung muss nur vorgenommen werden, wenn man Wechselspannungssignale hat.

Für die Kalibrierung der Hysterese müssen zuerst die Jumper in der richtigen Position gesteckt und der maximale Frequenzbereich eingestellt werden. Schliessen Sie nun ein Messgerät an die Ausgangsklemmen an (es ist irrelevant, ob Sie ein Strom- oder Spannungssignal gewählt haben) und erzeugen Sie ein Eingangssignal; drehen Sie nun mit einem Schraubendreher das Hysterese-Trimpot gegen den Uhrzeigersinn (das Messgerät sollte 0 anzeigen) und dann das Trimpot langsam im Uhrzeigersinn bis Sie eine stabile Anzeige erhalten. An diesem Punkt drehen Sie das Trimpot ca. 5% im Uhrzeigersinn, um eine kleine Sicherheitsmarge in der Kalibrierung zu haben.
MERKE : Die minimale Signalamplitude ist 100 mV.

ZURÜCKGEFUHRTER AUSGANG



FILTEREINSTELLUNG

SW6 - FILTER
Filter OFF
Filter ON

Wenn die Eingangsfrequenz instabil ist, kann ein Filter eingestellt werden, um das Ausgangssignal zu stabilisieren. Zur Aktivierung des Filters stellen Sie DIP-Schalter 1 des DIP-Schalterblocks SW6 in die ON Position (nach oben stellen).

ACHTUNG: Bevor Sie die DIP-Schalter einstellen, muss die Spannungsversorgung entfernt werden, um Beschädigungen des Moduls zu vermeiden.

REAKTIONSZEIT

MULTIPLIPLIER	REAKTIONSZEIT
x 0,0001	25 sek
x 0,001	2,5 sek
x 0,01	0,25 sek
x 0,1	0,25 sek
x 1	0,25 sek
x 10	0,25 sek

SENECA MI000357-D DEUTSCH - 5/8

EINGANGSFREQUENZ EINSTELLUNGEN

Der maximale Frequenzbereich kann einfach eingestellt werden. Die drei Rotationsschalter ermöglichen die Einstellung eines Wertes, der durch Multiplikation mit dem Multiplikator den maximalen Frequenzbereich ergibt.

Beispiel 1 : Wenn der maximale Frequenzbereich = 563 Hz betragen soll, stellen Sie die Schalter wie folgt ein: 100's auf 5, 10's auf 6 und 1's auf 3. Der Multiplikator muss auf x 1 gestellt werden (563 x 1 = 563 Hz).

Beispiel 2 : Wenn der maximale Frequenzbereich = 7850 Hz betragen soll stellen Sie die Schalter wie folgt ein: 100's auf 7, 10's auf 8 und 1's auf 5. Der Multiplikator muss auf x 10 gestellt werden (7850 x 10 = 78500 Hz).

Merke 1 : Der Wahlschalter (100's) kann nicht auf 0 gestellt werden; der kleinste maximale Frequenzbereich muss dementsprechend 0,01 Hz sein.

Merke 2 : Die "Fehler"-LED blinkt, wenn die Eingangsfrequenz kleiner als 0,001 Hz oder größer als der maximale Frequenzbereich ist.

Multiplikator

SW6 - MULTIPLIPLIER

x 0.0001, x 0.001, x 0.01, x 0.1, x 1, x 10

Frequenzeinstellung

100's, 10's, 1's

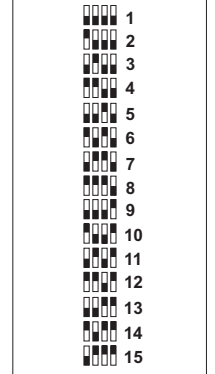
ACHTUNG: Bevor Sie die DIP-Schalter einstellen, muss die Spannungsversorgung entfernt werden, um Beschädigungen des Moduls zu vermeiden.

MITTELWERTBILDUNG EINSTELLUNG

Wenn das Eingangssignal eine zyklisch wiederkehrende instabile Frequenz aufweist, kann eine bestimmte Anzahl von Impulsen vorgegeben werden, auf deren Basis die Berechnung erfolgt.

Beispiel : Das Eingangssignal wird durch einen Näherungssensor erzeugt, der an einer bestimmten Anzahl von Lötunkten auf einer Welle vorbeigeführt wird; sind diese Lötunkte nicht in exakt gleichem Abstand angebracht bringt der Sensor eine instabile Ausgangsfrequenz, die in dem Wandler Z111 zu einem instabilen Strom- oder Spannungssignal führt. Durch Programmierung der Anzahl der Lötunkte, z.B. 10, als Durchschnitt der Impulse, zählt der Wandler diese 10 Impulse und teilt die vergangene Zeit durch diese 10 Impulse. Diese Betriebsart führt zu einem extrem stabilen Ausgangssignal.

SW7 - PULSE AVERAGE



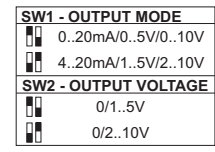
Bemerkung: Ist die Durchschnittsbildung nicht erforderlich, lassen Sie alle DIP-Schalter **SW7** in der ausgeschalteten Stellung **OFF** (nach unten).

ACHTUNG: Bevor Sie die DIP-Schalter einstellen, muss die Spannungsversorgung entfernt werden, um Beschädigungen des Moduls zu vermeiden.

Bemerkung: Die minimale zu messende Frequenz ist normalerweise **0,001Hz**. Wenn der Impulsdurchschnitt auf **6** gestellt worden ist, beträgt die minimale Frequenz **n / 6000**.
Beispiel: Impulsdurchschnitt = 8, f_min = 8/6000 = 0,00133Hz.

SENECA MI000357-D DEUTSCH - 7/8

AUSGANGSSIGNAL



Die DIP-Schalter 1 und 2 des DIP-Schalterblock SW1 erlauben die Einstellung des Ausgangssignals mit oder ohne Nullpunkt. Mit DIP-Schalterblock SW2 können Sie die Ausgangsspannung wählen.

ACHTUNG: Bevor Sie die DIP-Schalter einstellen, muss die Spannungsversorgung entfernt werden, um Beschädigungen des Moduls zu vermeiden.

Entsorgung von alten Elektro und Elektronikgeräten (gültig in der Europäischen Union und anderen europäischen Ländern mit separatem Sammelsystem)

Dieses Symbol auf dem Produkt oder auf der Verpackung bedeutet, dass dieses Produkt nicht wie Hausmüll behandelt werden darf. Stattdessen soll dieses Produkt zu dem geeigneten Entsorgungspunkt zum Recyceln von Elektro und Elektronikgeräten gebracht werden. Wird das Produkt korrekt entsorgt, helfen Sie mit, negativen Umwelteinflüssen und Gesundheitsschäden vorzubeugen, die durch unsachgemäße Entsorgung verursacht werden könnten. Das Recycling von Material wird unsere Natursressourcen erhalten. Für nähere Informationen über das Recyceln dieses Produktes kontaktieren Sie bitte Ihr lokales Bürgerbüro, Ihren Hausmüll Abholservice oder das Geschäft, in dem Sie dieses Produkt gekauft haben.

Dieses Dokument ist Eigentum der Fa. SENECA srl.. Das Kopieren und die Vervielfältigung sind ohne vorherige Genehmigung verboten. Inhalte der vorliegenden Dokumentation beziehen sich auf das dort beschriebene Gerät. Alle technischen Inhalte innerhalb dieses Dokuments können ohne vorherige Benachrichtigung modifiziert werden. Der Inhalt des Dokuments ist Inhalt einer wiederkehrenden Revision.

